

Specialisté na navijáky solárních plachet

Technicky čistý design zaručí maximální komfort užívání



Elektrický naviják bazénové solární plachty EFFECT

Určený pro navíjení solárních, termoizolačních, případně krycích plachet pro bazény jak venkovní, zastřešené, tak vnitřní s běžnou chlorovou chemií i moderní slanou vodou. K navíjení stínících plachet napínaných ručně i protizávažím.

Naviják má silný bezúdržbový elektronicky komutovaný uzavřený motor s planetovou převodovkou uschovaný v návinové tyči a integrovaný senzor s digitálním nastavitelným čítačem počtu otáček s pamětí (pouze TOP verze, nevadí backout), proto naviják sám zastaví při plném rozvinutí/navinutí fólie a nedovolí přetočení (v základní verzi je možné přemotání folie druhým směrem, ale ničemu to nevadí). V řídicím obvodu je také regulace rychlosti navíjení (seřídíte rychlost navíjení tak, aby voda stekla při navíjení z fólie a nenastala potopa pod navijákem. Samozřejmostí je dálkové ovládání s velkým dosahem, rovněž nouzové ovládání tlačítky v rozvaděči. Provedena je i příprava na ovládání systémem chytré domácnosti. Dodáváme s požadovanou délkou kabelu mezi navijákem a elektro krabicí.

Výhody:

- dodáme s požadovanou délkou kabelu mezi navijákem a elektro-boxem
- šetří prostor – integrovaný motor, výšku a šířku navijáku upravujeme dle přání
- spínaný zdroj v SELV provedení chrání silný motor
- motor s planetovou integrovanou převodovkou brání samovolnému odmotání fólie
- nízká spotřeba v pohotovostním režimu
- dálkové ovládání s velkým dosahem + nouzové ovládání tlačítky v elektro-boxu
- Obsluha jednou osobou -odkrytí i zakrytí bazénu zvládnete sami
- libovolná barva ze vzorníku RAL (lesklá / matná, hladká / strukturální)
- Velmi bezpečné díky ukotvení do země
- Šetrné k fólii díky velkému průměru navíjecí tyče (106mm)
- Úsporné při umístění k hraně bazénu steče voda z fólie zpět
- Nestíní bazén díky nízkému profilu
- Žádný rez - navrženo pro nejagresivnější prostředí(chlor, slaná voda)
- hliníková silnostěnná konstrukce (min.3mm) s elektrostaticky nanesenou barvou
- Bezúdržbové- bez mazání, bez ošetřování nerez, materiály odolné UV, mrazu, teplu..

Vždy přizpůsobíme naviják Vašemu bazénu - délku navijáku přizpůsobíme šířce Vašeho bazénu, výšku navijáku přizpůsobíme délce Vašeho bazénu, aby naviják nepřekážel, zbytečně nestínil, mohl být i pod zastřešením Vašeho bazénu, případně integrován do kolejiště z důvodu nedostatku místa, mohl být ukotven až za obrubu bazénu atd...

Set obsahuje vše, co budete potřebovat:

- Smontované bočnice a základové desky pro snadné vyvrtání otvorů pro přípeňovací šrouby
- Návinovou tyč správné délky (dělenou) se spojkou
- Motor s planetovou převodovkou a senzorem propojený kabelem do eletro-boxu (senzor jen v TOP verzi)
- Popruhy pro solární plachtu + upevňovací materiál
- Lanko pro tažení fólie při odvíjení + upevňovací materiál
- Univerzální kotvicí materiál pro upevnění celého navijáku
- Návodů na montáž, správné umístění, seřízení popruhů a přípevnění odvíjecího lana
- Množství popruhů, jejich délku a délku vyvazovacího lanka upravíme po dohodě s Vámi

Parametry:

Napájení 230VAC/50Hz

Příkon při spuštěném motoru jmenovitý 180W

Pohotovostní režim 0,063A

Ochrana motoru elektronikou spínaného zdroje

Digitální nastavení koncových poloh = počtu otáček navíjecí tyče (pouze v TOP verzi)

Krytí IP55

Dálkové ovládání



Ve verzi TOP:

Stisknutím příslušného tlačítka naviják navíjí/odvíjí do nastaveného počtu otáček tyče. Při stisku prostředního tlačítka okamžitě zastaví.

Dokud naviják nedocílí počtu nastavených otáček nelze reverzovat směr (=nefunguje tlačítko druhého směru)

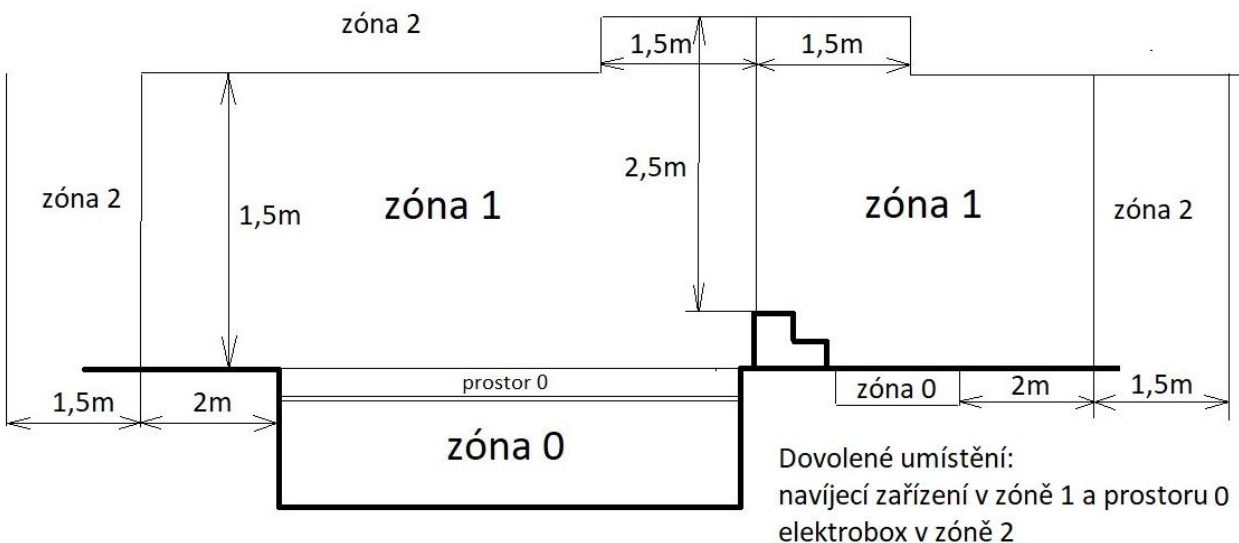
V Základní verzi

Stisknutím příslušného tlačítka naviják navíjí/odvíjí .

Při stisku prostředního tlačítka okamžitě zastaví. Reverzovat směr jde kdykoli.

Instalace

Umístění:



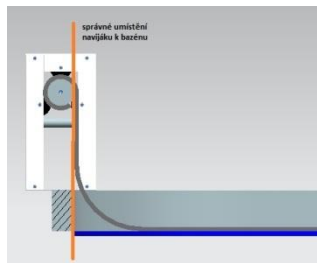
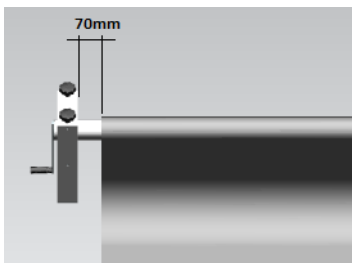
Navíjecí zařízení je vybaveno spínaným zdrojem 24VDC v SELV provedení, díky tomu může být **samotné navíjecí zařízení umístěno v zóně 1. Elektro-box musí být umístěn mimo zónu 0, prostor 0 i zónu 1** a napájecí obvod **musí být chráněn proudovým chráničem s poruchovým proudem s hodnotou ovládacího poruchového proudu nepřevyšující 30mA.** V zónách 0,1,2 nesmí být vodivé prvky spojeny doplňujícím pospojováním.

Připevnění k základu:

Navíjecí zařízení musí být připevněno k pevnému základu, kabel mezi pohonem a elektroboxem je vhodné chránit např. kabelovou chráničkou proti poškození. (průměr kabelu cca.1cm)

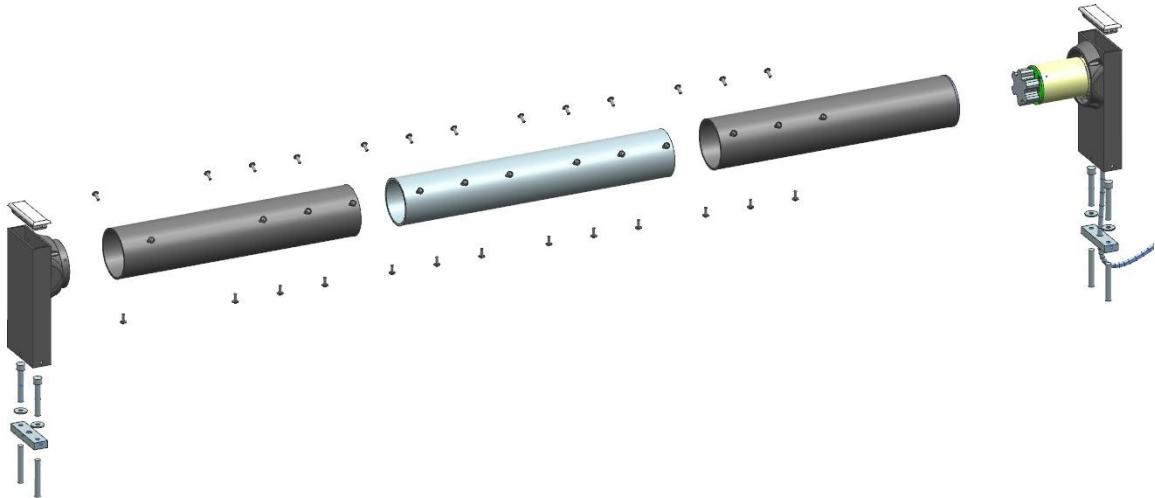
Doporučení:

- Všechny navíjaky by měli být používány s fólií 400mic (360mic) a silnější, slabší fólie nemusí být dostatečně pevné pro tažení po hladině bazénu.
- Šířku navíjaku volit o 5-7cm na každou stranu širší a navíják umístit na hranu bazénu



1) Montáž:

- Doporučujeme nejprve sestavit naviják nanečisto, vybrat nejvhodnější umístění, následně obkreslit bočnice na podlahu a přes základové desky provést vyvrtání otvorů pro kotevní materiál.
- **Návinovou tyč** nejprve sešroubovat bez utahování, až poté dotahovat.
- **Spojka motoru s tyčí musí zabírat v celé své délce.**
- **Po montáži se musí tyč volně otáčet (jen odpor převodovky motoru), žádné křížení ani sevření bočnic není dovoleno.**



2) Ukotvení navíjené fólie

- Obdržíte naviják s již přidělanými popruhy, stačí po ukotvení navijáku popotáhnout fólii z bazénu k navijáku a v odpovídajících místech propíchnout fólii a přišroubovat předmontovaným příchýtkami
- Pro správné navíjení je nutné vyrovnat délku popruhů pomocí spon (vraťte fólii na hladinu bazénu, udělejte 1-2 oviny popruhů na tyči a pomocí spon vypněte všechny popruhy)

3) Ukotvení lana pro snadné odvíjení:

- Obdržíte předmontované lanko s přípeňovacími díly, využijte všech 4 upevňovacích svorek k řádnému připevnění lanka k fólii
- Doporučené ukotvení lanka

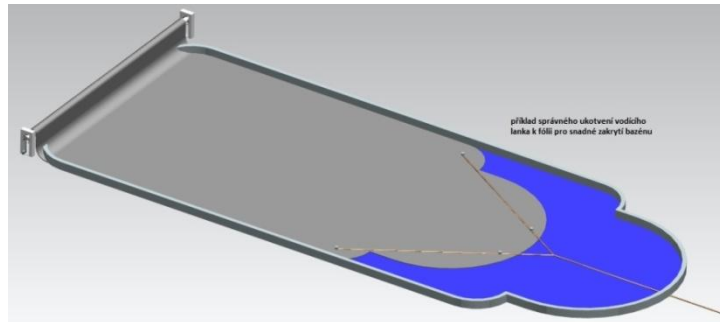
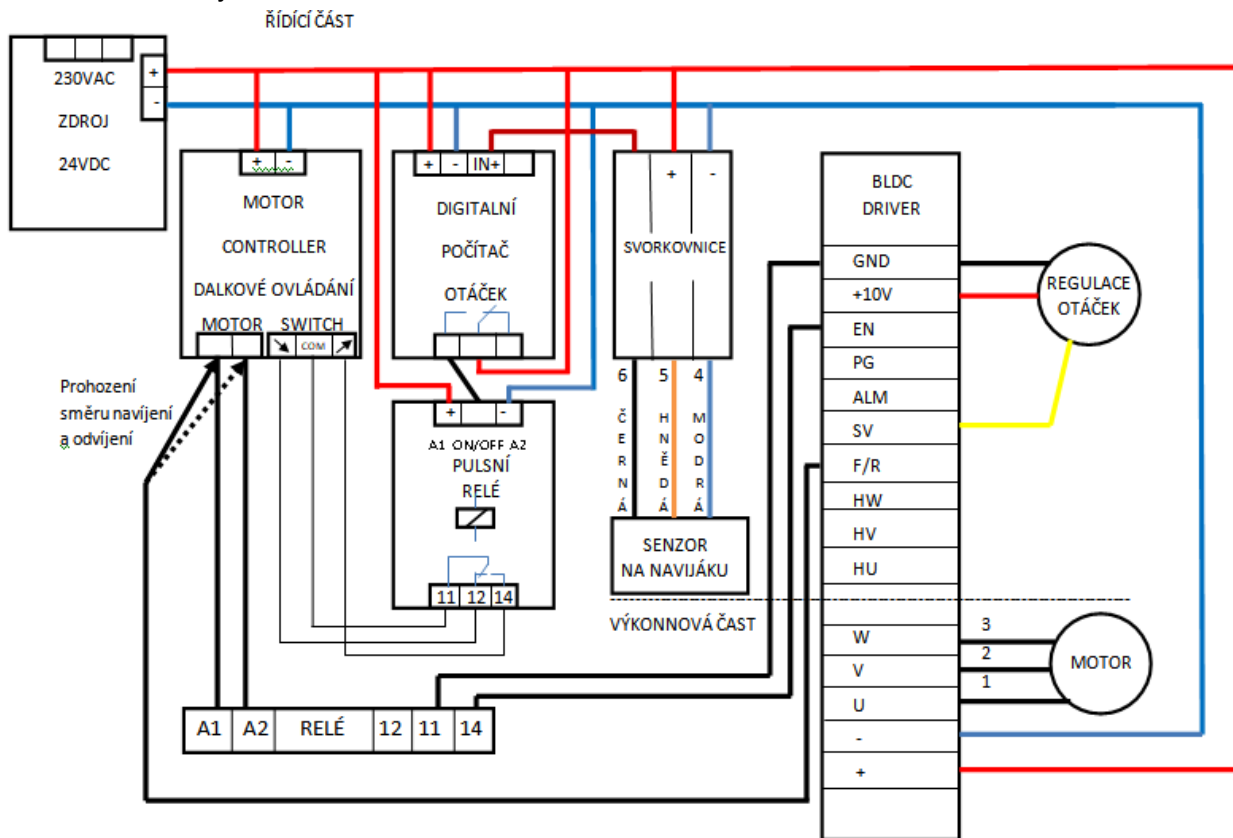


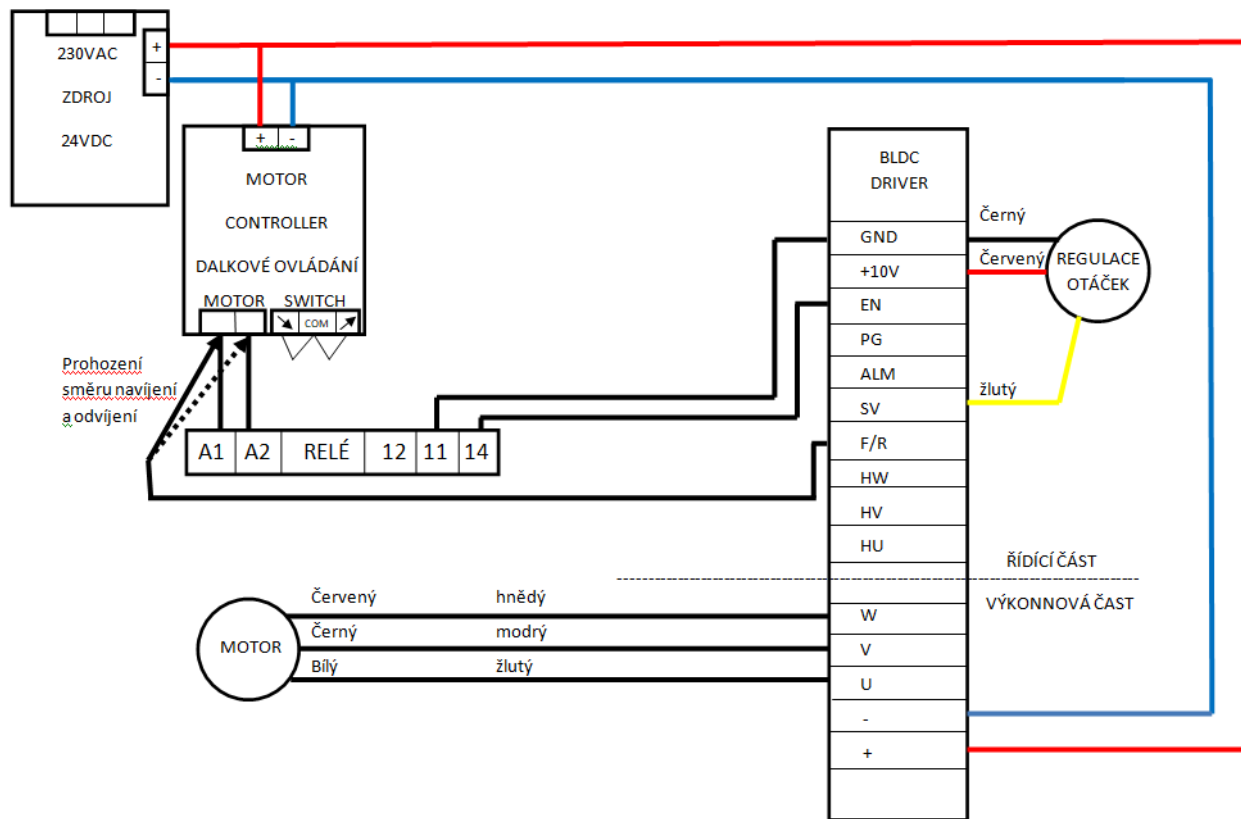
Schéma zapojení –TOP vezrze

Zapojit (instalovat) a uvést do provozu elektrické zařízení smí pouze osoba s odpovídající kvalifikací dle vyhlášky 50/1978 Sb. Výrobce ručí pouze za slaboproudý obvod za SELV zdrojem, protože zařízení neinstaluje na konkrétní místo.



Motor: 1= bílá=U, 2=černý=V, 3=červený=W

Základní verze:



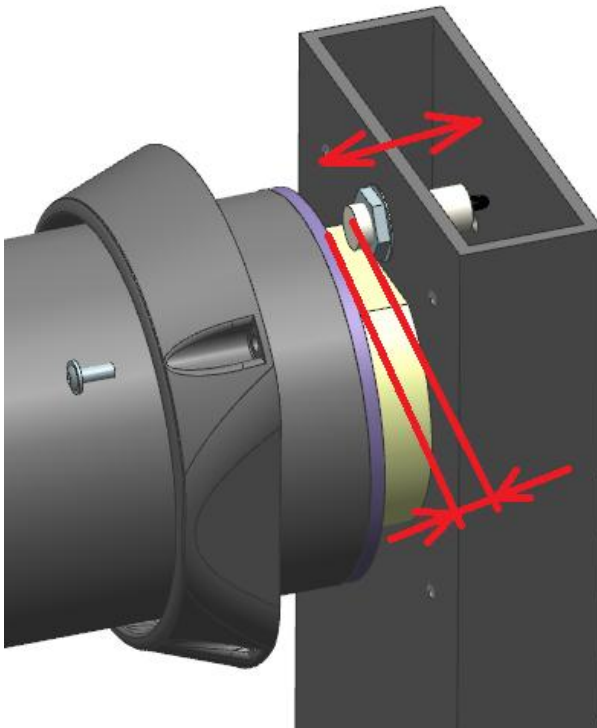
4) Zapojení přívodního kabelu:



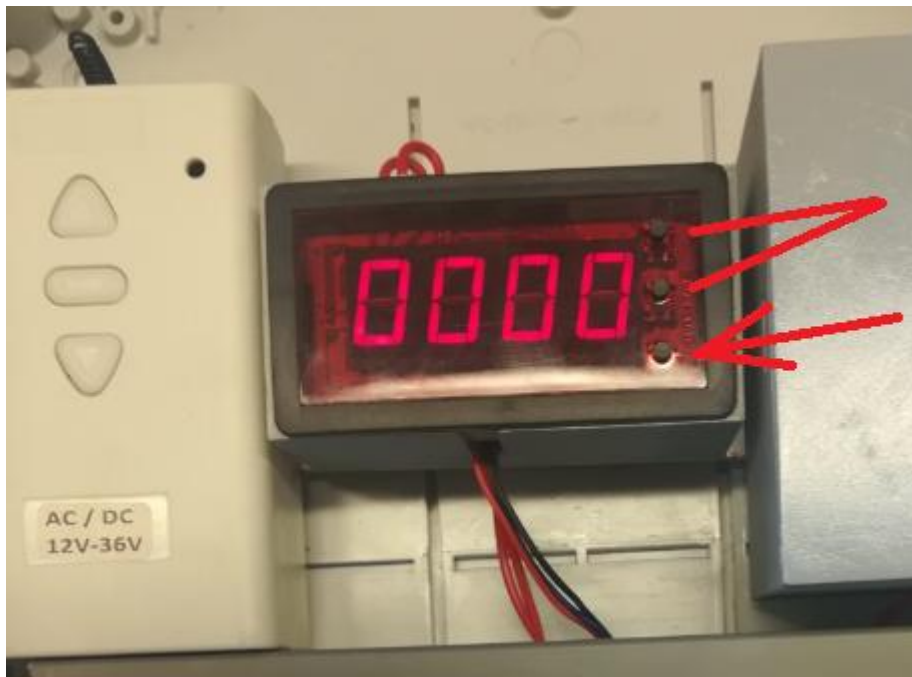
- 5) TOP verze - Po připojení do sítě pomocí ovladače ověřte funkci otáčení motoru pomocí dálkového ovladače, fungovat bude jen jedno tlačítko, pro přepnutí směru možného otáčení stiskněte tlačítko na počítadle otáček.



- 6) TOP verze - Nemění-li se hodnota počtu otáček na digitálním displeji je nutné seřídít vzdálenost senzoru od čela tyče (na asi 3 mm)

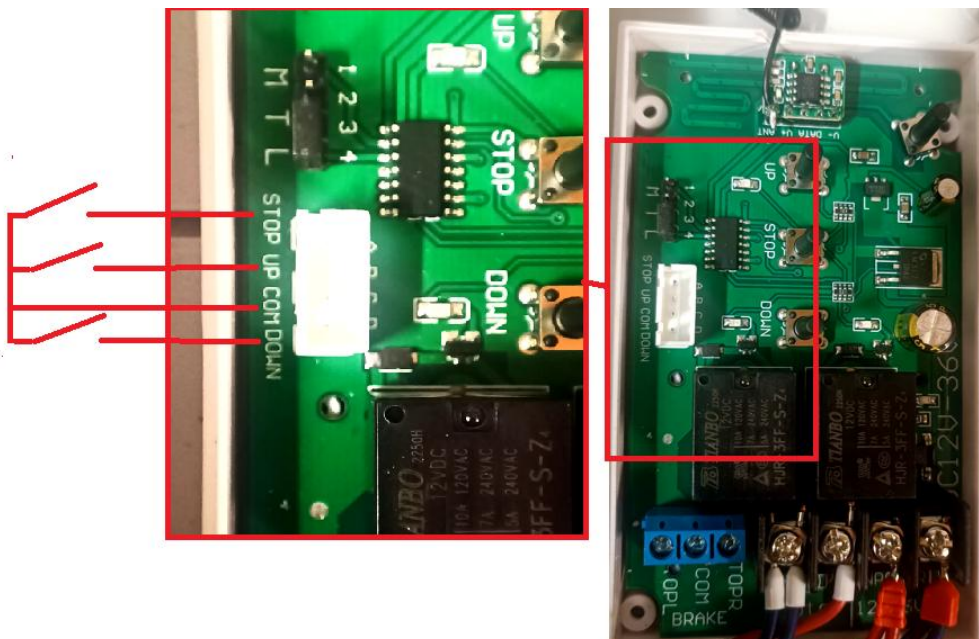


- 7) TOP verze - Nyní rozviňte fólii na bazén tak, aby zakryla celou vodní plochu. Změňte směr otáčení navijáku tlačítkem na počítadle, plně navijte fólii, odečtěte počet otáček tyče a nastavte ho na počítadle.

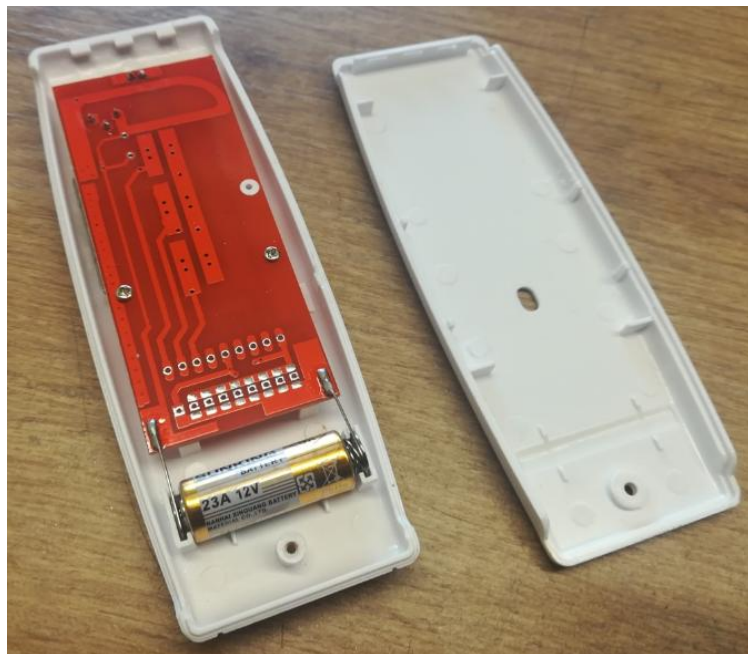


- 8) Otestujte zakrytí/odkrytí bazénu, případně upravte počet otáček.

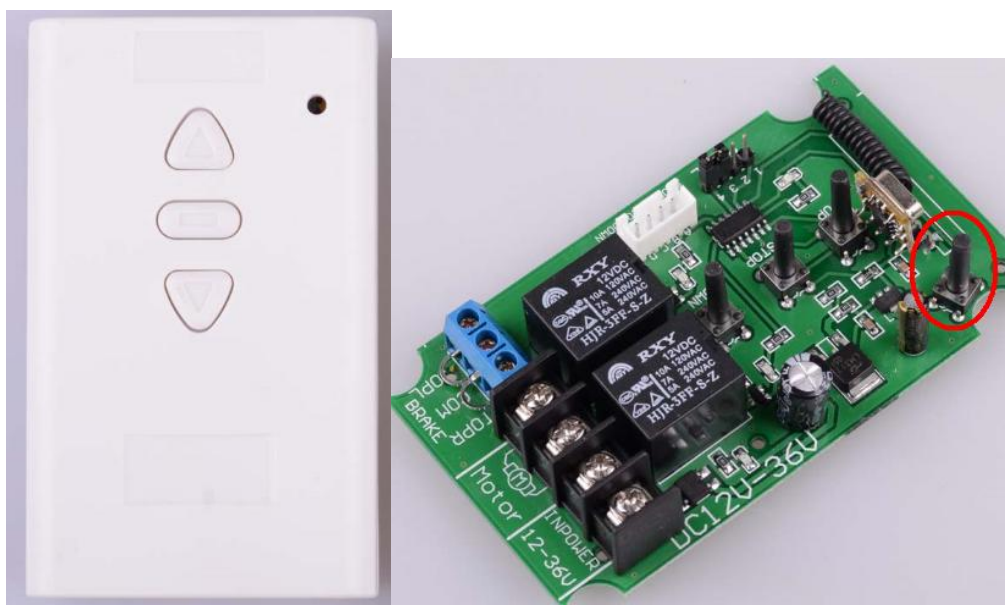
- 9) Eventuelní připojení chytré domácnosti:



Výměna baterie v dálkovém ovladači – 12V 23A



Postup pro spárování dálkového ovladače



-otevřít box dálkového ovládání

- 1) stisknout 1x učící tlačítko, dioda začne svítit, stisknout 1x tlačítko na dálkovém ovladači pro odkrytí bazénu (navíjení), dioda zabliká 3x a svítí,
- 2) stisknou 1xna ovladači tlačítko zakrytí bazénu (odvíjení),dioda 3x zabliká a svítí,
- 3) stisknout 1x prostřední tlačítku na ovladači,dioda 3x zabliká a zhasne

Postup pro vymazání dálkového ovladače z paměti řídicího obvodu

- otevřít box dálkového ovládání, zmáčknout učicí tlačítko a držet 5 sekund, dioda 3x zabliká a zhasne, všechny dálkové ovladače byly vymazány z paměti



Ing. Stanislav Novák
Slunečná 235
533 72 Moravany u Pardubice
web: www.bazenoventavijaky.cz

mobil: 608 829 847
mail: n-engineering@hotmail.cz